



# VELTIA HÄNDETROCKNER

Veltia V7 300



## Technisches Datenblatt



VELTIA® ist ein innovativer Händetrockner, welcher ohne die Verwendung von Heizelementen arbeitet. Er arbeitet automatisch, sobald man die Hände in den Handeinlass führt. Die Trocknung erfolgt mittels eines Hochgeschwindigkeits Luftstroms, sodass die Hände in kurzer Zeit getrocknet und gleichzeitig massiert werden.

Neben der hervorragenden Effektivität bietet VELTIA® zusätzlich einen Geruchsneutralisations-Tab zur Bekämpfung schlechter Gerüche an: ZEROSMELL® (separat erhältlich).

Optional: Hepa Filter H12 (total retention ≥99.5%)

VELTIA® ist ideal für WC-Anlagen mit mittlerer- und hoch-frequenter Nutzung.

Patent-Nummer: WO / 2006 / 042896

### TECHNISCHE-, UMWELT- UND MECHANISCHE- SPEZIFIKATIONEN

MODELL	240V	120V
Spannung	220/230/240V ~	110/120V~
Frequenz	50/60 Hz	50/60 Hz
Energie-Verbrauch	1.760 W	1.749 W
Verbrauch (während der Nutzung)	8.0A @ 230Vac	15.9A @ 120Vac
Elektrische Isolierung	Klasse II	Klasse II
Luftgeschwindigkeit	370 Km/h (211 mph)	370 Km/h (211 mph)
Trocknungszeit	10 - 12 s	10 - 12 s
Maße	300 x 195 x 610 (mm)	300 x 195 x 617 (mm)
	11.81x7.67x24.29 (inches)	11.81x7.67x24.29 (inches)
Gewicht	9.55 Kg (21.1 Lb)	9.55 Kg (21.1 Lb)
IP Code	IPX1	IPX1
Lautstärke (@ 2 mt)	70 dB	70 dB
Anzahl der Motoren	2	2
Motorgeschwindigkeit	30.000 rpm	30.000 rpm
Arbeitsweise der Motoren	Soft Start	Soft Start
Hand- Erkennungs-System	IR Sensortechnik	IR Sensortechnik

### MATERIALIEN

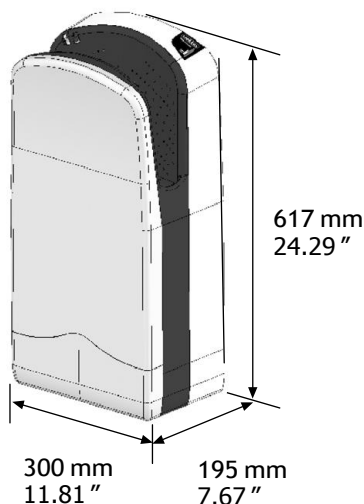
Gehäusegehäuse und Wassertank aus hochschlagfestem 2,6 mm starkem ABS-Kunststoff mit eingearbeitetem antibakteriellem Schutz im Trockenbereich (Handeinlass + Wassertank).

Alle Plastikstücke sind recycling-fähig.

In 120 V-Einheiten sind interne Teile aus feuerhemmenden Kunststoff mit 5VA nach Richtlinie UL94 gefertigt.

Veltia erfüllt die folgenden Richtlinien: ROHS (Beschränkung gefährlicher Stoffe) und RAEE (Sammlung von Elektro- und Elektronikgeräten und Abfallwirtschaft).

### AUßENMAßE



### ZERTIFIKATE

CB Test Zertifikat  
CE Konformitäts-Deklaration(\*)

(\*) Gemäß europäischer Richtlinien:  
Niederspannungs-Richtlinie (LVD) 2006/95/CE und  
Elektromagnetische Verträglichkeitsrichtlinie (EMC) 2004/108/CE

Weitere Zertifikate:  
ANCE NOM (Mexiko)  
SABS (Süd Afrika)  
SII - Standard- Institution of Israel  
 - Australian Standards

Produktinformationsänderungen vorbehalten

Rev.:1.1    January 2015    VELTEK SYSTEMS S.L.

1/2



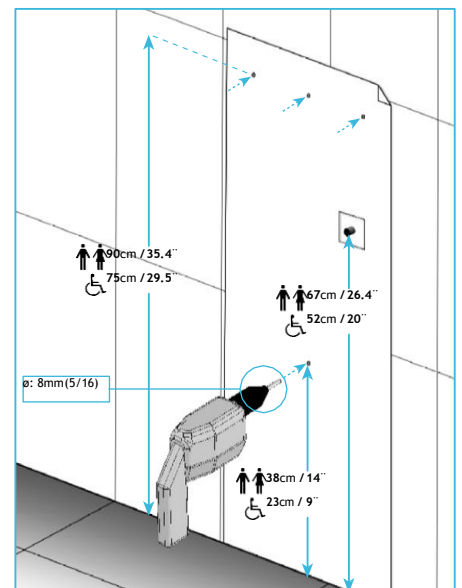
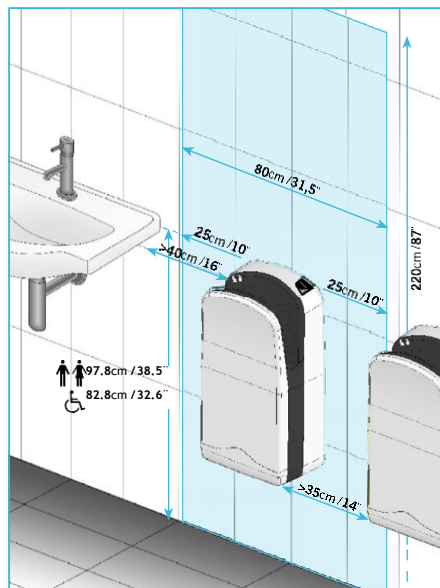
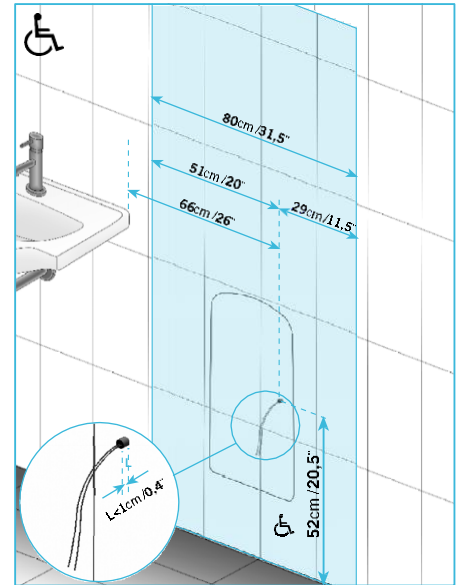
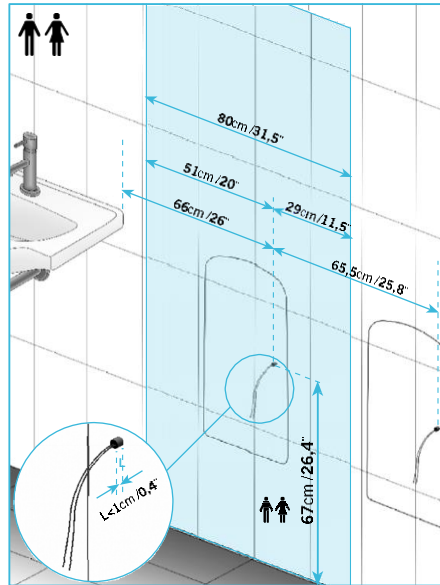
# VELTIA HÄNDETROCKNER

Veltia V7 300

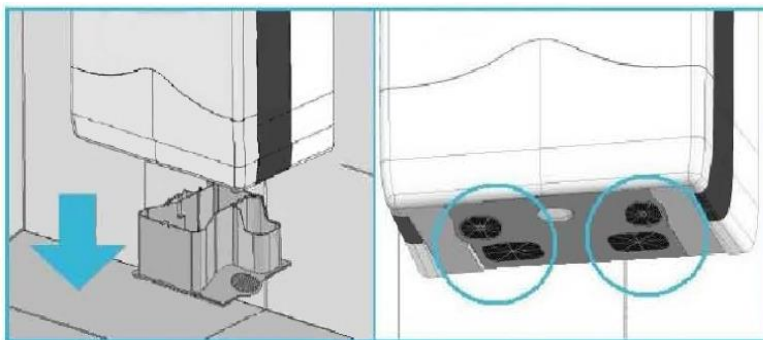
## Technisches Datenblatt



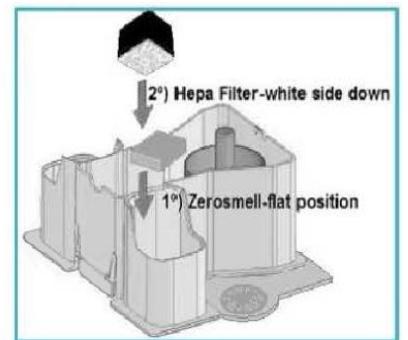
### Empfohlene Installationshöhe



### Wartung und Pflege



Die Grundpflege umfasst das regelmäßige Leeren des Wassertanks und dem Reinigen der Luftlöcher im Wassertank. Ein akustisches und visuelles Signal weist auf das Leeren des Tanks hin.



OPTIONAL: Wechsel und Kontrolle der HEPA-Filter und des ZeroSmell-Tabs



Produktinformationsänderungen vorbehalten

Rev.:1.1

January 2015

VELTEK SYSTEMS S.L.

2/2