

# GWHD50 Händetrockner

Energieeffizienter High-Speed Händetrockner

g\_dwind



- 12 Sekunden High-Speed Trocknungszeit
- Effiziente & kraftvolle Arbeitsweise bei geringer Lautstärke
- Langlebig und wartungsarm
- Hochwertige Konstruktion aus rostfreiem Edelstahl
- Intelligentes Echtzeit-IoT-Überwachungssystem (optional)



CE RoHS IPX2

# GWHD50 Händetrockner

## Energieeffizienter Hochgeschwindigkeits-Händetrockner

Goodwind GWHD50 ist ein Hochgeschwindigkeits-Händetrockner mit einem effizienten und leistungsstarken Motor.

GWHD50 ist höchst energiesparend mit nur 360 Watt Motorleistung und einer zuschaltbaren 500 Watt Heizeinheit.

Schnell trocknend und leise - 12 Sekunden Trockenzeit, hochintensiver Luftauslass.

Hochwertige Edelstahlkonstruktion - gebürstete Optik mit UV-Beschichtung für eine widerstandsfähige und zugleich schöne Oberfläche.

Einfache Wartung - Modulares Teiledesign für einfachen Service.

Intelligentes Echtzeitüberwachungssystem (IoT) WLAN-Netzwerküberwachung für Nutzungsstatistiken, Wartungszeitplan, Fehleralarm mit integrierter WLAN-Lösung. Sie können alle installierten Trockner über Ihren Computer überprüfen. (optional)



## Spezifikationen

Artikel Kategorie	Spezifikationen
Spannung und Frequenz	110~120V / 220~240 V , 50~60 Hz
Nennleistung	360 Watt / Heizeinheit 500 Watt
Standby Power	≤ 0.5 W (gemäß Blauer Engel)
Motoren Typ	22,000 rpm, Bürsten-Motor, Lebensdauer ≥ 1000 H
Luftgeschwindigkeit	90 m/s (324 km/h)
Luft-Volumen	92 m <sup>3</sup> /h (54 CFM)
Licht	Blaue LED zum Zeigen des Luftstoßbereichs
Geräuschpegel	≤ 72 dB bei 1 Meter Entfernung
Schutzvorrichtung	Auto-Reset-Sicherheitsüberlastung bei 115 ° C im Motor oder 85 ° C in der Platine
Tropfsicher	IPX2
Innenmaterial	Hitzebeständiges PP feuerfest 94VO
Internes Anschlusskabel	Temperaturbeständig 105 ° C



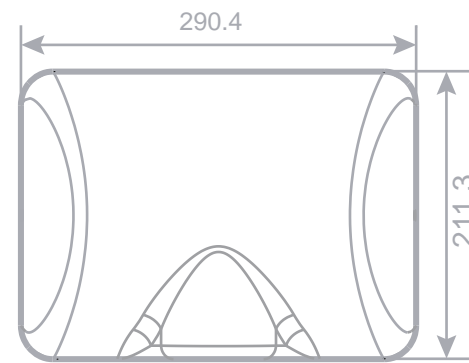
Stainless Brushed ,UV coating



Stainless, White



Stainless, Black



## Verpackungsinformationen

Einzelgewicht	Brutto-Gewicht	Abmessungen(mm)	Kartonmaße(mm)	Mengen pro Palette	Paletten-Maße(m)
3 kg	3.5 kg	290x211x152	351x251x212	96 sets	1.1x1.1x1.85

